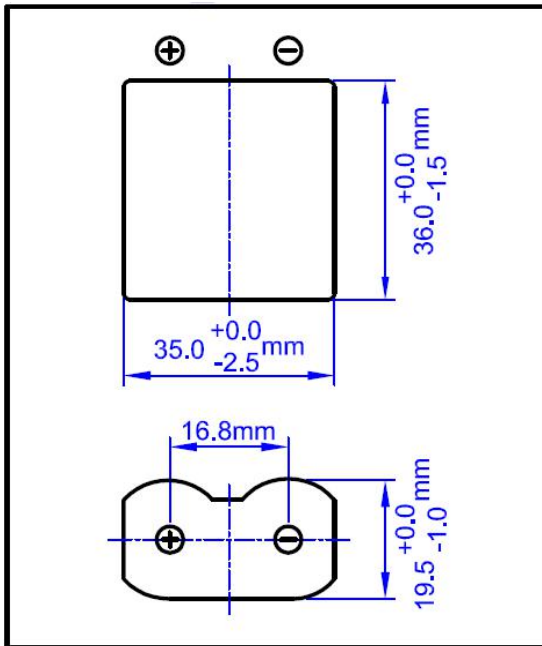


# Huiderui

## 锂电池

### CR-P2 柱式锂电池

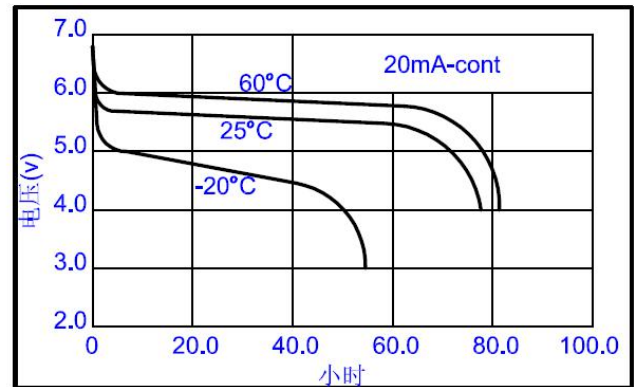
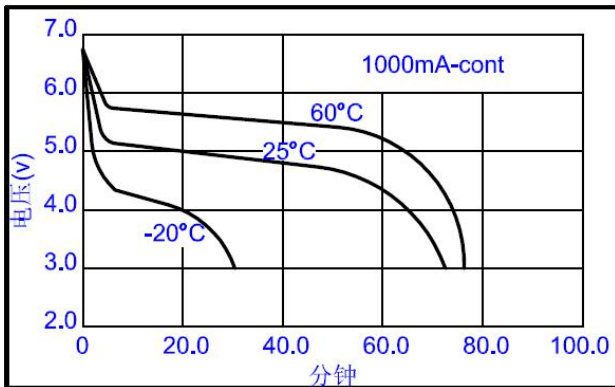
### 规格书



标称电压	6.0V	
最大尺寸	长度	35.0mm
	宽度	19.5mm
	高度	36.0mm
参考重量	38.0g	
平均额定容量	1600mAh	
标准放电电流	1mA	
终止电压	4.0V	
最大连续放电电流	1000mA	
最大脉冲放电电流	3000mA	
工作温度	-40~+70*°C	

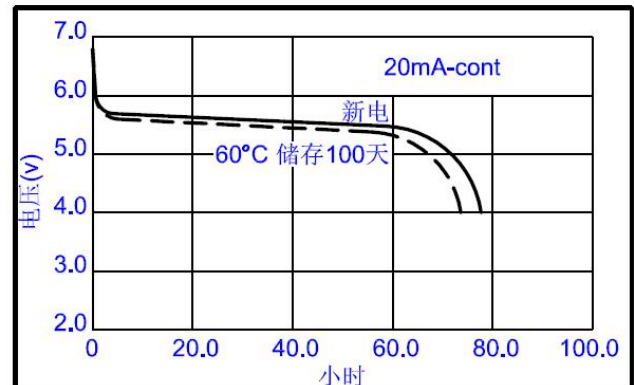
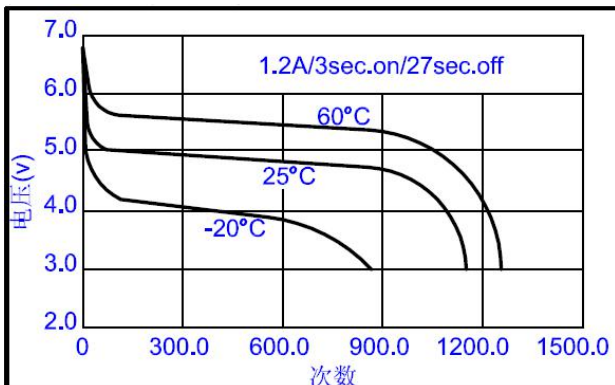
恒流放电曲线

恒流放电曲线



脉冲放电曲线

恒流放电曲线



\* 电池工作如超过-20°C~+60°C的范围，请咨询惠德瑞锂电科技股份有限公司。

#### 警告标识：

- 不要充电、拆卸、加热至 100°C 以上或焚烧。
- 不要混用电池。
- 不要让电池短路。

以上信息仅供参考，不涉及对电池产品的保证和质保。电池设计和规格如有更改，恕不另行通知。如需最新资料请联络惠德瑞锂电科技股份有限公司。