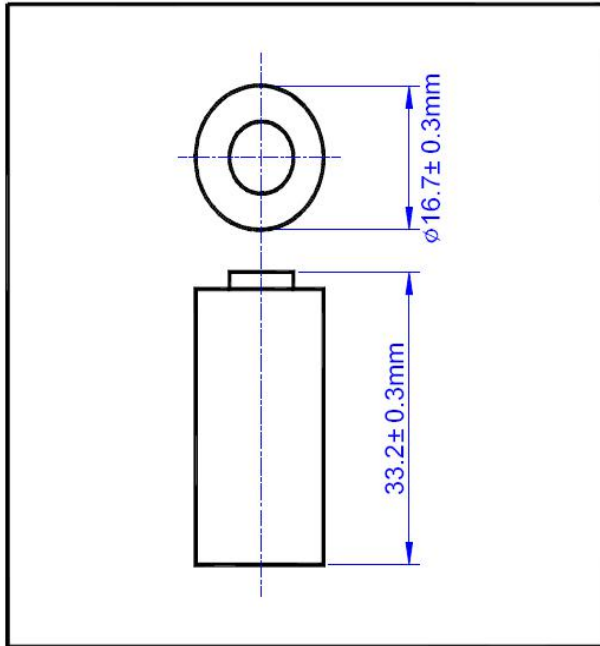


# Huiderui

## 锂电池

# CR17335E-R 柱式锂电池

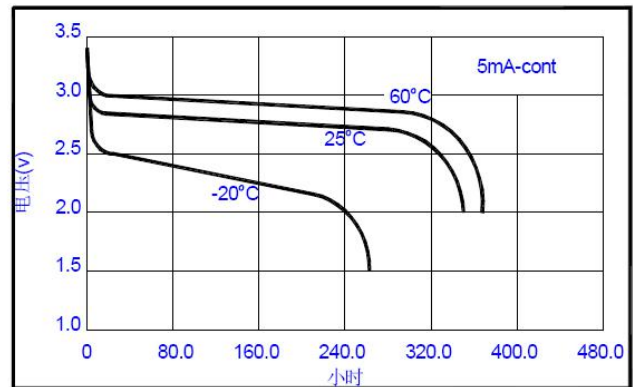
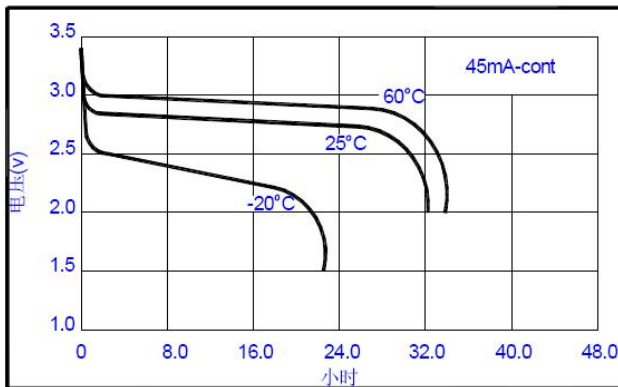
## 规格书



标称电压	3.0V	
最大尺寸	直径	17.0mm
	高度	33.5mm
参考重量	20.0g	
平均额定容量	1800mAh	
标准放电电流	0.5mA	
终止电压	2.0V	
最大连续放电电流	1000mA	
最大脉冲放电电流	2500mA	
工作温度	-40~85°C	

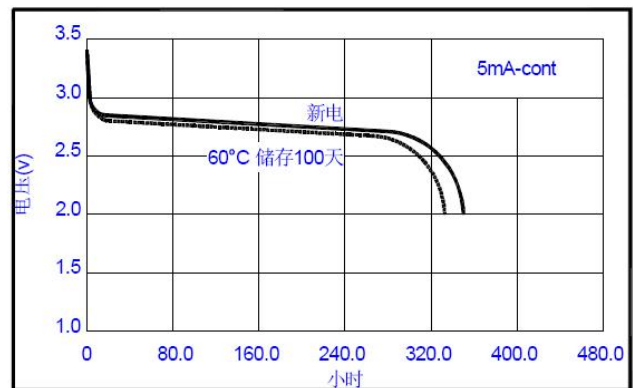
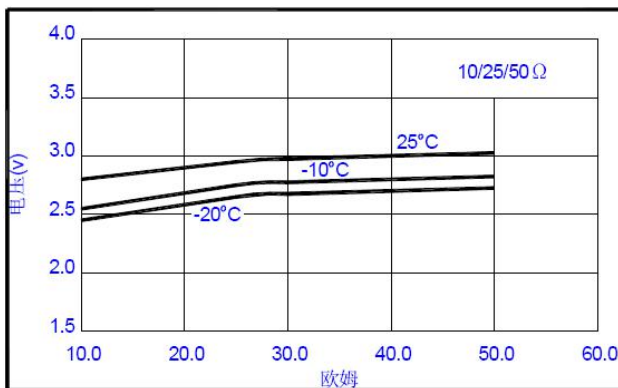
恒流放电曲线

恒流放电曲线



负载电压曲线

恒流放电曲线



### 警告标识:

- 不要充电、拆卸、加热至 100°C 以上或焚烧。
- 不要混用电池。
- 不要让电池短路。

以上信息仅供参考，不涉及对电池产品的保证和质保。电池设计和规格如有更改，恕不另行通知。如需最新资料请联络惠瑞瑞锂电科技股份有限公司。